

RST kalusteet
Allaskaappi pöydänaluskoneelle, kaksi
500x500x290 allasta vasemmalla ja
valutustaso oikealla, 1800mm

KAPPALE # _____

MALLI # _____

NIMI # _____

SIS # _____

AIA # _____



132931 (MLA2DTN)

Allaskaappi
pöydänaluskoneelle, kaksi
500x500x290 allasta
vasemmalla ja valutustaso
oikealla, 1800mm

Lyhyt spesifikaatio

Kapp. Nro. _____

Allaskaappi on valmistettu kokonaan ruostumattomasta teräksestä. 50mm paksussa työtasossa on ylivuotosuoja ja äänenvaimennus. Tason takareunassa 100mm korotus. Äänivaimennetut liukuovet Korkeussäädettävät neliskulmaiset 40x40mm jalat. Altaissa ylivuotosuoja ja poistoaukko. Korkeussäädettävät jalat.

Ominaisuudet

- Pöytä testattu vakaaksi, tukevaksi ja luotettavaksi

Rakenne

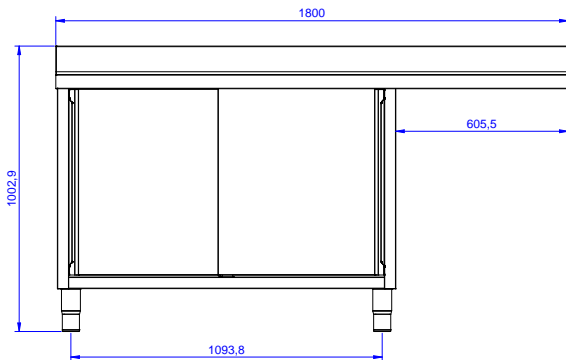
- Valmistettu kokonaan ruostumattomasta teräksestä.
- työtaso on valmistettu 304 AISI ruostumattomasta teräksestä, siinä on taitetut reunat ja se on äänitaimennettu
- Vahvistettu sivu- ja takapaneeli 304 AISI ruostumatonta terästä
- 200mm korkeat ja 54mm halkaisijaltaan olevat jalat 304 AISI ruostumatonta terästä. Voidaan säätää -50/+30mm
- Valutustason alapuolella tila pöydänalusastianpesukoneelle
- Laaja valikoima hanoja moneen käyttötarkoitukseen
- Teräksinen sisärunko takaa erityisen vahvuuden
- Tukevat äänieristetyt liukuovet
- Kaksi liukuovea takaavat helpon pääsyn kaappiin
- Valutustaso mahdollistaa astioiden kuivauksen
- 100mm korkea takareunan korotus on ihanteellinen sijoituksessa seinän viereen

Lisävarusteet

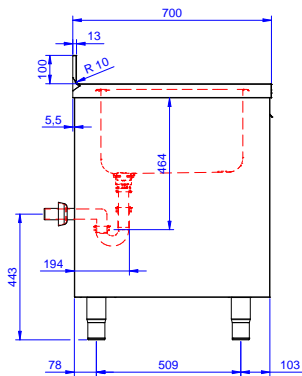
- Hajulukko 2", muovia PNC 895313

HYVÄKSYNTÄ: _____

Edestä

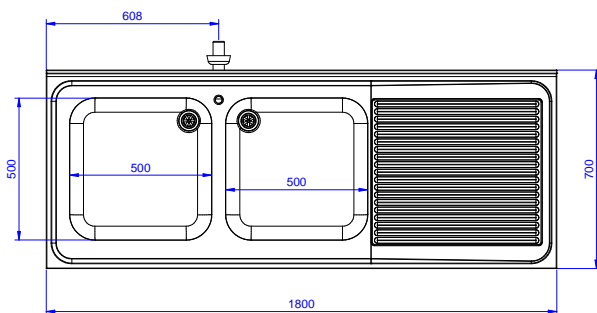


Sivulta



D = Poisto

Päältä


Poisto

poiston sijainti Oikea

Avaintieto

Kaapin leveys:	1745 mm
Kaapin syvyys:	645 mm
Kaapin korkeus:	385 mm
Ulkomitat, leveys:	1800 mm
Ulkomitat, syvyys:	700 mm
Ulkomitat, korkeus:	1000 mm
Korotus, korkeus:	100 mm
Korotus, syvyys:	13 mm
Korotus, säde:	R=10
Kulhojen lukumäärä:	2
Kulhon mitat:	500x500xH300
Ovien lukumäärä ja tyyppi:	2 Liukuva
Työtason paksuus:	50 mm
Nettopaino:	60 kg